



**ZAWIADOMIENIE**  
COMMUNICATION

wydane przez: **DYREKTORA TRANSPORTOWEGO  
DOZORU TECHNICZNEGO**  
issued by: **DIRECTOR OF TRANSPORTATION  
TECHNICAL SUPERVISION**  
**ul. Chałubińskiego 8**  
**00-613 Warszawa, POLAND**

dotyczące: **UDZIELENIA HOMOLOGACJI**  
concerning: **APPROVAL GRANTED**  
typu kierunkowskazu na podstawie Regulaminu ONZ nr 6.  
of a type of direction indicator pursuant to UN Regulation No. 6.

Nr homologacji: **E20\*6R01/27\*001878\*00**  
Approval No.:



- 1 **Nazwa handlowa lub marka urządzenia:** **WAŚ**  
Trade name or mark of the device:
- 2 **Oznakowanie typu urządzenia przez wytwórcę:** **W168DD/2a**  
Zastosowane w lampie W168.6DD  
Manufacturer's name for the type of device: **W168DD/2a**  
Used in lamp W168.6DD
- 3 **Nazwa i adres wytwórcy:** **Przetwórstwo Tworzyw Sztucznych**  
Manufacturer's name and address: **„WAŚ” Józef i Leszek Waś Sp.j.**  
**Godzikowice, ul. Stalowa 7, 9**  
**55-200 Olawa, Polska**
- 4 **Nazwa i adres przedstawiciela wytwórcy (o ile występuje):** **nie dotyczy**  
If applicable, name and address of manufacturer's representative: **N/A**
- 5 **Data przedstawienia do homologacji:** **06.02.2018**  
Submitted for approval on:
- 6 **Placówka techniczna odpowiedzialna za przeprowadzanie badań homologacyjnych:** **INSTYTUT TRANSPORTU**  
Technical service responsible for conducting **SAMOCHODOWEGO**  
approval tests: **ul. Jagiellońska 80**  
**03-301 Warszawa**
- 7 **Data sprawozdania z badań:** **29.01.2018**  
Date of test report issued by that service:
- 8 **Numer sprawozdania z badań:** **1177/ZBH/17**  
Number of test report issued by that service:
- 9 **Skrótowny opis:**  
Concise description:  
**Kategoria:** **2a**  
Category:  
**Liczba, kategoria i rodzaj źródła światła:** **24 × niewymienne LED**  
Number, category and kind of light source(s): **24 x non replaceable LED**

	<b>Funkcja(e) wytwarzane przez współzależną lampę tworzącą część system lamp współzależnych:</b>	<b>nie dotyczy</b>
	Function(s) produced by an interdependent lamp forming part of an interdependent lamps system:	N/A
	<b>Napięcie i moc źródła światła:</b>	<b>12V/24V 9,2W</b>
	Voltage and wattage:	
	<b>Kod identyfikacyjny modułu źródła światła:</b>	<b>nie dotyczy</b>
	Light source module specific identification code:	N/A
	<b>Tylko przy ograniczeniu wysokości mocowania do 750 mm powyżej powierzchni podłoża:</b>	<b>nie</b>
	Only for limited mounting height of equal to or less than 750 mm above the ground:	no
	<b>Geometryczne warunki instalowania i ich warianty (jeżeli występują): wg rysunku</b>	
	Geometrical conditions of installation and relating variations, if any: according to the drawing	
	<b>Zastosowanie elektronicznego układu sterującego źródła światła / sterowania zmiennością światłości:</b>	
	(a)jako część lampy:	<b>tak</b>
	(b)jako osobne urządzenie:	<b>nie</b>
	Application of an electronic light source control gear/variable intensity control:	
	(a)being part of the lamp:	yes
	(b)being not part of the lamp:	no
	<b>Napięcie zasilania dodatkowego elektronicznego układu sterującego źródła światła / sterowania zmiennością światłości:</b>	<b>12/24V</b>
	Input voltage(s) supplied by an electronic light source control gear / variable intensity control:	
	<b>Producent i kod identyfikacyjny elektronicznego układu sterującego źródła światła / sterowania zmiennością światłości (w przypadku kiedy jest on częścią lampy ale nie występuje w jej obudowie):</b>	<b>nie dotyczy</b>
	Electronic light source control gear/variable intensity control manufacturer and identification number (when the light source control gear is part of the lamp but is not included into the lamp body):	N/A
	<b>Zmienna światłość:</b>	<b>nie</b>
	Variable luminous intensity:	no
	<b>Sekwencyjna aktywacja źródeł światła (patrz paragraf 5.6 do Regulaminu):</b>	<b>tak</b>
	Sequential activation of light sources (see paragraph 5.6. of this Regulation):	yes
10	<b>Położenie znaku homologacji:</b>	<b>na kloszu</b>
	Position of approval mark:	on the lens
11	<b>Powód (powody) rozszerzenia:</b>	<b>nie dotyczy</b>
	Reason(s) for the extension (if applicable):	N/A
12	<b>Homologacji:</b>	<b>udzielono</b>
	Approval:	granted
13	<b>Miejscowość:</b>	<b>Warszawa</b>
	Place:	Warsaw
14	<b>Data:</b>	<b>7 listopada 2018 r.</b>
	Date:	7 <sup>th</sup> of November 2018
15	<b>Podpis:</b>	<b>DYREKTOR</b>
	Signature:	z up. Małgorzata Moździerz - Zarzyka Zastępca Dyrektora



- 16 **Do niniejszego zawiadomienia załącza się wykaz dokumentów przedłożonych organowi administracji, który udzielił homologacji, które mogą być uzyskane na prośbę:**  
The list of documents deposited with the Administrative Service, which has granted approval, is annexed to this communication and may be obtained on request.

**1. Opis techniczny z rysunkiem**

Technical description with drawing

**2. Sprawozdanie z badań homologacyjnych nr:**

1177/ZBH/17

Test report No:





# ZAWIADOMIENIE

COMMUNICATION

wydane przez: **DYREKTORA TRANSPORTOWEGO  
DOZORU TECHNICZNEGO**  
issued by: **DIRECTOR OF TRANSPORTATION  
TECHNICAL SUPERVISION**  
**ul. Chałubińskiego 8**  
**00-613 Warszawa, POLAND**

dotyczące: **UDZIELENIA HOMOLOGACJI**  
concerning: **APPROVAL GRANTED**

typu urządzenia na podstawie Regulaminu ONZ nr 7.  
of a type of device pursuant to UN Regulation No. 7.

Nr homologacji: **E20 7R-02 1877**  
Approval No.:

Nr rozszerzenia: -  
Extension No.:



- 1 **Nazwa handlowa lub marka urządzenia:**  
Trade name or mark of the device: **WAŚ**
  - 2 **Oznakowanie typu urządzenia przez wytwórcę:**  
Manufacturer's name for the type of device: **W168.6/R**  
**Zastosowane w lampie W168.6, W168.6DD**  
**W168.6/R**  
**Used in lamp W168.6, W168.6DD**
  - 3 **Nazwa i adres wytwórcy:**  
Manufacturer's name and address: **Przetwórstwo Tworzyw Sztucznych**  
**„WAŚ” Józef i Leszek WAŚ Sp.j.**  
**Godzikowice, ul. Stalowa 7, 9**  
**55-200 Olawa, Polska**
  - 4 **Nazwa i adres przedstawiciela wytwórcy (o ile występuje):** **nie dotyczy**  
If applicable, name and address of manufacturer's representative: **N/A**
  - 5 **Data przedstawienia do homologacji:** **06.02.2018**  
Submitted for approval on:
  - 6 **Placówka techniczna odpowiedzialna za przeprowadzanie badań homologacyjnych:**  
Technical service responsible for conducting approval tests: **INSTYTUT TRANSPORTU SAMOCHODOWEGO**  
**ul. Jagiellońska 80**  
**03-301 Warszawa**  
**29.01.2018**
  - 7 **Data sprawozdania z badań:**  
Date of test report issued by that service:
  - 8 **Numer sprawozdania z badań:** **1177/ZBH/17**  
Number of test report issued by that service:
  - 9 **Skrótowny opis:**  
Concise description:
    - 9.1. **Kategoria:** **R**  
By category of lamps:  
**Do zamocowania na zewnątrz, wewnątrz lub w obu miejscach: na zewnątrz**  
For mounting either outside or inside or both: **outside**
- Barwa światła:** **czerwona**  
Colour of light emitted: **red**

<b>Liczba, kategoria i rodzaj źródła światła:</b>	<b>12 x niewymienne LED</b>
Number, category and kind of light source(s):	połączone szeregowo-równolegle 12 x non-replaceable LED connected in series and parallel
<b>Napięcie i moc źródła światła:</b>	<b>12V 1,1W, 24V 2,1W</b>
Voltage and wattage:	
<b>Kod identyfikacyjny modułu źródła światła:</b>	<b>nie dotyczy</b>
Light source module specific identification code:	N/A
<b>Tylko przy ograniczeniu wysokości mocowania do 750 mm powyżej powierzchni podłoża:</b>	<b>nie</b>
Only for limited mounting height of equal to or less than 750 mm above the ground:	no
<b>Geometryczne warunki instalowania i ich warianty (jeżeli występują):</b>	<b>wg rysunku</b>
Geometrical conditions of installation and relating variations, if any:	according to the draw
<b>Zastosowanie elektronicznego układu sterującego źródła światła / sterowania zmiennością światłości:</b>	
<b>(a) jako część lampy:</b>	<b>tak</b>
<b>(b) jako osobne urządzenie:</b>	<b>nie</b>
Application of an electronic light source control gear/variable intensity control:	
<b>(a) being part of the lamp:</b>	<b>yes</b>
<b>(b) being not part of the lamp:</b>	<b>no</b>
<b>Napięcie zasilania dodatkowego elektronicznego układu sterującego źródła światła / sterowania zmiennością światłości:</b>	<b>12V/24V</b>
Input voltage(s) supplied by an electronic light source control gear / variable intensity control:	
<b>Producent i kod identyfikacyjny elektronicznego układu sterującego źródła światła / sterowania zmiennością światłości (w przypadku kiedy jest on częścią lampy ale nie występuje w jej obudowie):</b>	<b>nie dotyczy</b>
Electronic light source control gear/variable intensity control manufacturer and identification number (when the light source control gear is part of the lamp but is not included into the lamp body):	N/A
<b>Zmienna światłość:</b>	<b>nie</b>
Variable luminous intensity:	no
<b>Światło przednie pozycyjne, tylne pozycyjne, hamowania, obrysowe jest przeznaczone do stosowania tylko w pojazdach ze wskaźnikiem kontrolnym awarii:</b>	<b>nie</b>
The front position lamp, rear position lamp, stop lamp, end-outline marker lamp is only for use on a vehicle fitted with a tell-tale indicating failure:	no
<b>9.2 Funkcja (funkcje) wytwarzane przez współzależne światło, stanowiąca część współzależnego systemu świateł:</b>	
Function(s) produced by an interdependent lamp forming part of an interdependent lamp system:	
<b>Światło przednie pozycyjne</b>	<b>nie</b>
Front position lamp	no
<b>Światło pozycyjne tylne R1</b>	<b>nie</b>
R1 Rear position lamp	no
<b>Światło pozycyjne tylne R2</b>	<b>nie</b>
R2 Rear position lamp	no
<b>Światło hamowania S1</b>	<b>nie</b>
S1 Stop lamp	no
<b>Światło hamowania S2</b>	<b>nie</b>
S2 Stop lamp	no
<b>Światło hamowania S3</b>	<b>nie</b>
S3 Stop lamp	no
<b>Światło hamowania S4</b>	<b>nie</b>
S4 Stop lamp	no



**Światło obrysowe**  
End-outline marker lamp

**nie**  
no

**10 Położenie znaku homologacji:**  
Position of approval mark:

**na kloszu**  
on the lens

**11 Powód (powody) rozszerzenia:**  
Reason(s) for the extension (if applicable):

**nie dotyczy**  
N/A

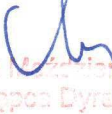
**12 Homologacji:**  
Approval:

**udzielono**  
granted

**13 Miejscowość:** **Warszawa**  
Place: Warsaw

**14 Data:** **1 marca 2018 r.**  
Date: 1<sup>st</sup> of March 2018

**15 Podpis:**  
Signature:

z up.  
DIREKTOR  
  
Małgorzata Mędrak - Zarzyka  
Zastępca Dyrektora



**16 Do niniejszego zawiadomienia załącza się wykaz dokumentów przedłożonych organowi administracji, który udzielił homologacji, które mogą być uzyskane na prośbę:**  
The list of documents deposited with the Administrative Service, which has granted approval, is annexed to this communication and may be obtained on request.

**1. Opis techniczny z rysunkiem**

Technical description with drawing

**2. Sprawozdanie z badań homologacyjnych nr:**

**1177/ZBH/17**

Test report No:



# ZAWIADOMIENIE

COMMUNICATION

wydane przez: **DYREKTORA TRANSPORTOWEGO  
DOZORU TECHNICZNEGO**  
issued by: **DIRECTOR OF TRANSPORTATION  
TECHNICAL SUPERVISION**  
**ul. Chałubińskiego 8**  
**00-613 Warszawa, POLAND**

dotyczące: **UDZIELENIA HOMOLOGACJI**  
concerning: **APPROVAL GRANTED**

typu urządzenia na podstawie Regulaminu ONZ nr 7.  
of a type of device pursuant to UN Regulation No. 7.

Nr homologacji: **E20 7R-02 1870**  
Approval No.:

Nr rozszerzenia:  
Extension No.:



- 1 **Nazwa handlowa lub marka urządzenia:** **WAŚ**  
Trade name or mark of the device:
- 2 **Oznakowanie typu urządzenia przez wytwórcę:** **W168.1/A**  
**Zastosowane w lampie W168.1, W168.6, W168.6DD**  
Manufacturer's name for the type of device: **W168.1/A**  
Used in lamp **W168.1, W168.6, W168.6DD**
- 3 **Nazwa i adres wytwórcy:** **Przetwórstwo Tworzyw Sztucznych**  
Manufacturer's name and address: **„WAŚ” Józef i Leszek WAŚ Sp.j.**  
**Godzikowice, ul. Stalowa 7, 9**  
**55-200 Oława, Polska**
- 4 **Nazwa i adres przedstawiciela wytwórcy (o ile występuje):** **nie dotyczy**  
If applicable, name and address of manufacturer's representative: **N/A**
- 5 **Data przedstawienia do homologacji:** **06.02.2018**  
Submitted for approval on:
- 6 **Placówka techniczna odpowiedzialna za przeprowadzanie badań homologacyjnych:** **INSTYTUT TRANSPORTU SAMOCHODOWEGO**  
Technical service responsible for conducting approval tests: **ul. Jagiellońska 80**  
**03-301 Warszawa**
- 7 **Data sprawozdania z badań:** **29.01.2018; 29.01.2018**  
Date of test report issued by that service:
- 8 **Numer sprawozdania z badań:** **1177/ ZBH/17; 1083/ZBH/17**  
Number of test report issued by that service:
- 9 **Skrótowy opis:**  
Concise description:
- 9.1. **Kategoria:** **A**  
By category of lamps:  
**Do zamocowania na zewnątrz, wewnątrz lub w obu miejscach: na zewnątrz**  
For mounting either outside or inside or both: **outside**
- Barwa światła:** **biała**  
Colour of light emitted: **white**

<b>Liczba, kategoria i rodzaj źródła światła:</b>	<b>12 x niewymienne LED połączone szeregowo-równolegle</b>
Number, category and kind of light source(s):	12 x non-replaceable LED connected in series and parallel
<b>Napięcie i moc źródła światła:</b>	<b>12V 0,5W, 24V 1W</b>
Voltage and wattage:	
<b>Kod identyfikacyjny modułu źródła światła:</b>	<b>nie dotyczy</b>
Light source module specific identification code:	N/A
<b>Tylko przy ograniczeniu wysokości mocowania do 750 mm powyżej powierzchni podłoża:</b>	<b>nie</b>
Only for limited mounting height of equal to or less than 750 mm above the ground:	no
<b>Geometryczne warunki instalowania i ich warianty (jeżeli występują):</b>	<b>wg rysunku</b>
Geometrical conditions of installation and relating variations, if any:	according to the drawing
<b>Zastosowanie elektronicznego układu sterującego źródła światła / sterowania zmiennością światłości:</b>	
<b>(a) jako część lampy:</b>	<b>tak</b>
<b>(b) jako osobne urządzenie:</b>	<b>nie</b>
Application of an electronic light source control gear/variable intensity control:	
<b>(a) being part of the lamp:</b>	<b>yes</b>
<b>(b) being not part of the lamp:</b>	<b>no</b>
<b>Napięcie zasilania dodatkowego elektronicznego układu sterującego źródła światła / sterowania zmiennością światłości:</b>	<b>12V/24V</b>
Input voltage(s) supplied by an electronic light source control gear / variable intensity control:	
<b>Producent i kod identyfikacyjny elektronicznego układu sterującego źródła światła / sterowania zmiennością światłości (w przypadku kiedy jest on częścią lampy ale nie występuje w jej obudowie):</b>	<b>nie dotyczy</b>
Electronic light source control gear/variable intensity control manufacturer and identification number (when the light source control gear is part of the lamp but is not included into the lamp body):	N/A
<b>Zmienna światłość:</b>	<b>nie</b>
Variable luminous intensity:	no
<b>Światło przednie pozycyjne, tylne pozycyjne, hamowania, obrysowe jest przeznaczone do stosowania tylko w pojazdach ze wskaźnikiem kontrolnym awarii:</b>	<b>nie</b>
The front position lamp, rear position lamp, stop lamp, end-outline marker lamp is only for use on a vehicle fitted with a tell-tale indicating failure:	no
<b>9.2 Funkcja (funkcje) wytwarzane przez współzależne światło, stanowiąca część współzależnego systemu świateł:</b>	
Function(s) produced by an interdependent lamp forming part of an interdependent lamp system:	
<b>Światło przednie pozycyjne</b>	<b>nie</b>
Front position lamp	no
<b>Światło pozycyjne tylne R1</b>	<b>nie</b>
R1 Rear position lamp	no
<b>Światło pozycyjne tylne R2</b>	<b>nie</b>
R2 Rear position lamp	no
<b>Światło hamowania S1</b>	<b>nie</b>
S1 Stop lamp	no
<b>Światło hamowania S2</b>	<b>nie</b>
S2 Stop lamp	no
<b>Światło hamowania S3</b>	<b>nie</b>
S3 Stop lamp	no
<b>Światło hamowania S4</b>	<b>nie</b>
S4 Stop lamp	no





**Światło obrysowe**  
End-outline marker lamp

**nie**  
no

**10 Położenie znaku homologacji:**  
Position of approval mark:

**na kloszu**  
on the lens

**11 Powód (powody) rozszerzenia:**  
Reason(s) for the extension (if applicable):

**nie dotyczy**  
N/A

**12 Homologacji:**  
Approval:

**udzielono**  
granted

**13 Miejscowość:** **Warszawa**  
Place: Warsaw

**14 Data:** **1 marca 2018 r.**  
Date: 1<sup>st</sup> of March 2018

**15 Podpis:**  
Signature:

z up.

DYREKTOR

Margareta Miodnik - Zarzyka  
Zastępca Dyrektora



**16 Do niniejszego zawiadomienia załącza się wykaz dokumentów przedłożonych organowi administracji, który udzielił homologacji, które mogą być uzyskane na prośbę:**

The list of documents deposited with the Administrative Service, which has granted approval, is annexed to this communication and may be obtained on request.

**1. Opis techniczny z rysunkiem**

Technical description with drawing

**2. Sprawozdanie z badań homologacyjnych nr: 1177/ ZBH/17; 1083/ZBH/17**

Test report No:



**ZAWIADOMIENIE**  
COMMUNICATION

wydane przez: **DYREKTORA TRANSPORTOWEGO  
DOZORU TECHNICZNEGO**  
issued by: **DIRECTOR OF TRANSPORTATION  
TECHNICAL SUPERVISION**  
**ul. Chałubińskiego 8**  
**00-613 Warszawa, POLAND**

dotyczące: **UDZIELENIA HOMOLOGACJI**  
concerning: **APPROVAL GRANTED**

typu światła bocznego pozycyjnego na podstawie Regulaminu ONZ nr 91.  
of a type of side-marking lamp pursuant to UN Regulation No. 91.

Nr homologacji: **E20 91R-00 1872** Nr rozszerzenia:  
Approval No.: Extension No.:



- 1 **Nazwa handlowa lub marka światła bocznego pozycyjnego:** **WAŚ**  
Trade name or mark of the side-marking lamp:
- 2 **Oznakowanie typu światła bocznego pozycyjnego przez wytwórcę:** **W168/SM1**  
**Zastosowane w lampie W168.1, W168.2, W168.3,**  
**W168.4, W168.5, W168.6, W168.6DD**  
Manufacturer's name for the type of side-marker lamp: **W168/SM1**  
Used in lamp **W168.1, W168.2, W168.3, W168.4, W168.5,**  
**W168.6, W168.6DD**
- 3 **Nazwa i adres wytwórcy:** **Przetwórstwo Tworzyw Sztucznych**  
Manufacturer's name and address: **„WAŚ” Józef i Leszek Waś Sp.j.**  
**Godzikowice, ul. Stalowa 7, 9**  
**55-200 Olawa, Polska**
- 4 **Nazwa i adres przedstawiciela wytwórcy (o ile występuje):** **nie dotyczy**  
If applicable, name and address of manufacturer's representative: **N/A**
- 5 **Data przedstawienia do homologacji:** **06.02.2018**  
Submitted for approval on:
- 6 **Placówka techniczna odpowiedzialna za przeprowadzanie badań homologacyjnych:** **INSTYTUT TRANSPORTU**  
Technical service responsible for conducting **SAMOCHODOWEGO**  
approval tests: **ul. Jagiellońska 80**  
**03-301 Warszawa**
- 7 **Data protokołu z badań:** **29.01.2018; 29.01.2018**  
Date of test report:
- 8 **Numer protokołu z badań:** **1083/ZBH/17, 1177/ZBH/17**  
Number of test report:
- 9 **Skrótowny opis:** **SM1**  
Concise description:  
**Barwa źródła światła:** **żółta samochodowa**  
Colour of light emitted: **amber**

**Liczba i kategoria źródeł światła:** 3 × niewymienne LED, 12V 0,5W, 24V 1W, połączone szeregowo  
Number and category(ies) of filament lamp(s): 3 × non-replaceable LED, 12V 0,5W, 24V 1W, connected in series

**Moduł źródła światła:** nie  
Light source module: no  
**Kod identyfikacyjny modułu źródła światła:** nie dotyczy  
Light source module specific identification code: N/A  
**Tylko do montażu na wysokości mniejsze lub równej do 750 mm powyżej powierzchni podłoża:** nie  
Only for limited mounting height of equal to or less than 750 mm above the ground: no  
**Geometryczne warunki instalowania i ich warianty (jeżeli występują): wg rysunku**  
Geometrical conditions of installation and relating variations, if any: according to the drawing  
**Zastosowanie elektronicznego układu sterującego źródła światła / sterowania zmiennością światłości:**  
(a) jako część lampy: tak  
(b) jako osobne urządzenie: nie  
Application of an electronic light source control gear/variable intensity control:  
(a) Being part of the lamp: yes/no/not applicable yes  
(b) Being not part of the lamp: yes/no/not applicable no  
**Napięcie zasilania dodatkowego elektronicznego układu sterującego źródła światła / sterowania zmiennością światłości:** 12V/24V  
Input voltage(s) supplied by an electronic light source control gear/variable intensity control:  
**Producent i kod identyfikacyjny elektronicznego układu sterującego źródła światła / sterowania zmiennością światłości (w przypadku kiedy jest on częścią lampy ale nie występuje w jej obudowie):** nie dotyczy  
Electronic light source control gear/variable intensity control manufacturer and identification number (when the light source control gear is part of the lamp but is not included into the lamp body): N/A  
**Światło jest przeznaczone do stosowania tylko na pojazdach ze wskaźnikiem kontrolnym awarii:** nie  
The lamp is only for use on a vehicle fitted with a tell-tale indicating failure: no

- 10 **Położenie znaku homologacji:** na kloszu  
Position of approval mark: on the lens
- 11 **Powód (powody) rozszerzenia (jeśli dotyczy):** nie dotyczy  
Reason(s) for the extension (if applicable): N/A
- 12 **Homologacji:** udzielono  
Approval: granted

13 **Miejscowość:** Warszawa  
Place: Warsaw

14 **Data:** 1 marca 2018 r.  
Date: 1<sup>st</sup> of March 2018

15 **Podpis:**  
Signature:

z up. DYREKTOR  
Małgorzata Mielkiewicz - Zarzyka  
Zastępca Dyrektora



16 Do niniejszego zawiadomienia załącza się wykaz dokumentów przedłożonych organowi administracji, który udzielił homologacji, które mogą być uzyskane na prośbę:

The list of documents deposited with the Administrative Service, which has granted approval, is annexed to this communication and may be obtained on request.

**1. Opis techniczny z rysunkiem**

Technical description with drawing

**2. Protokół z badań homologacyjnych nr:**

Test report No:

1083/ZBH/17, 1177/ZBH/17



**DOKUMENT INFORMACYJNY**  
**INFORMATION DOCUMENT**  
OPIS TECHNICZNY  
TECHNICAL DESCRIPTION

PRODUCENT: Przetwórstwo Tworzyw Sztucznych „WAŚ” Józef i Leszek Waś  
PRODUCER: Sp. J. Godzikowice ul. Stalowa 7,9 55-200 Oława

WYRÓB: LAMPA ZESPOLONA POZYCYJNA PRZEDNIO – TYLNO – BOCZNA I KIERUNKU JAZDY TYLNA  
ARTICLE: FRONT-REAR - SIDE POSITION AND REAR DIRECTION INDICATOR ASSEMBLY LAMP

OZNACZENIE LAMPY: W168.6DD  
LAMP MARKING: W168.6DD

**A 02**  
**R 02**  
**SM1 00**  
**2a 01**

 **1870**  
**1877**  
**1872**  
**1878**

ŚWIATŁA: (wersja wykonania 1) - pozycyjne przednie W168.1/A - A  
- pozycyjne tylne W168.6/R - R  
- pozycyjne boczne W168/SM1 - SM1  
- kierunku jazdy tylne W168DD/2a - 2a

LAMPS: (product version 1) - front position W168.1/A - A  
- rear position W168.6/R - R  
- side position W168/SM1 - SM1  
- rear direction indicator W168DD/2a - 2a

**MATERIAŁY:**

KORPUS : - PVC lub EPDM+PP

KLOSZ: - PC lub PMMA biały dyfuzyjny dla światła pozycyjnego przedniego, pozycyjnego tylnego i światła kierunku jazdy tylnego, PC lub PMMA żółty dyfuzyjny dla światła pozycyjnego boczno.

UKŁAD ELEKTRONICZNY Z ELEKTROLUMINESCENCYJNYM ŹRÓDŁEM ŚWIATŁA

USZCZELNIENIE – masa plastyczna

PRZEWODY DOPROWADZAJĄCE PRĄD

MIEJSCE UMIESZCZENIA ZNAKÓW HOMOLOGACJI - na kloszu

**MATERIALS:**

BODY : - PVC or EPDM+PP

LENS: - PC or PMMA white diffusive for the front position light, rear position light and rear direction indicator light, PC or PMMA yellow diffusive for the side position light

ELECTRONIC DEVICE WITH ELECTROLUMINESCENT LIGHT SOURCE

PLASTIC GASKET

LEADS

PLACE FOR THE APPROVAL MARKS: - on the lens



**ŹRÓDŁA ŚWIATŁA:**

12xLED 12V 0,5W, 24V 1W – dla światła pozycyjnego przedniego, połączone szeregowo - równoległe

12xLED 12V 1,1W, 24V 2,1W – dla światła pozycyjnego tylnego, połączone szeregowo - równoległe

3xLED 12V 0,5W, 24V 1W – dla światła pozycyjnego boczno, połączone szeregowo

24 x LED 12V/24V 9,2W – dla światła tylnego kierunku jazdy. Układ zasilania zbudowany jest zgodnie z wymaganiami normy ISO 13207-1 dla instalacji o napięciu znamionowym 24V. Dla instalacji 12V ( w zakresie napięć zasilania 10V-18V ) w przypadku uszkodzenia którejkolwiek diody LED nastąpi rozłączenie obwodu i spadek poboru mocy do 0W.

**LIGHT SOURCES:**

12xLED 12V 0,5W, 24V 1W – for front position light, connected in series and parallel

12xLED 12V 1,1W, 24V 2,1W – for rear position light, connected in series and parallel

3xLED 12V 0,5W, 24V 1W – for side position light, connected in series

24 x LED 12V/24V 9,2W – for the rear direction indicator light. For the 24V installation power supply circuit is designed according to the ISO 13207-1 requirements. For the 12V installation ( in a supply voltage range 10V 18V ) in case of failure of any LED will be the disconnect of electrical circuit and decrease power consumption to 0W.

NINIEJSZY OPIS JEST CZĘŚCIĄ WNIOSKU O UDZIELENIE HOMOLOGACJI  
THIS DESCRIPTION IS A PART OF THE APPLICATION FOR THE APPROVAL

LAMPA ZESPOLONA POZYCYJNA PRZEDNIO - TYLNO - BOCZNA I KIERUNKU JAZDY TYLNA W168.6DD  
 FRONT - REAR - SIDE POSITION AND REAR DIRECTION INDICATOR ASSEMBLY LAMP W168.6DD

R 02  
 SM1 00  
 A 02  
 2a 01



1877  
 1872  
 1870  
 1878



PRZETWORSTWO TWORZYW SZTUCZNYCH "WAS"  
 JOZEF I LESZEK WAS SPÓŁKA JAWNA  
 Godzikowice, ul. Stalowa 7,9 55-200 Oława  
 tel. (071)313 95 18, tel./fax (071)313 35 52  
 Regon 931951967 NIP 912-16-54-900

ŚWIATŁO TYLNE KIERUNKU JAZDY W168DD/2a  
 KŁOSZ BIAŁY DYFUZYJNY  
 REAR DIRECTION INDICATOR LIGHT W168DD/2a  
 WHITE DIFFUSIVE LENS

ŚWIATŁO BOCZNE POZYCYJNE W168/SM1  
 KŁOSZ ŻÓŁTY DYFUZYJNY  
 SIDE MARKER LIGHT W168/SM1  
 YELLOW DIFFUSIVE LENS

ŚWIATŁO PRZEDNIE POZYCYJNE W168.1/A  
 KŁOSZ BIAŁY DYFUZYJNY  
 FRONT POSITION LIGHT W168.1/A  
 WHITE DIFFUSIVE LENS

ŚWIATŁO TYLNE POZYCYJNE W168.6/R  
 KŁOSZ BIAŁY DYFUZYJNY  
 REAR POSITION LIGHT W168.6/R  
 WHITE DIFFUSIVE LENS

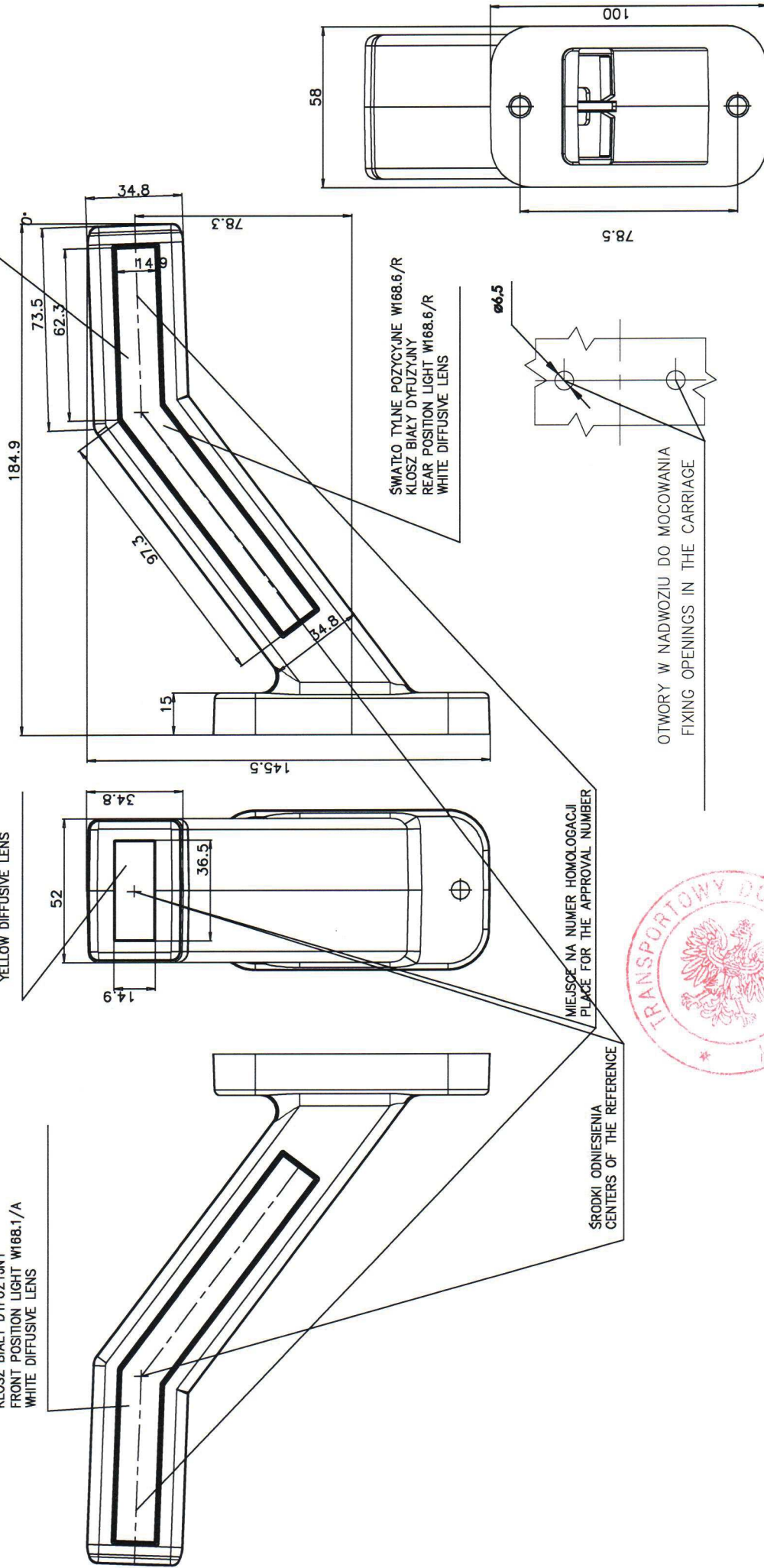
ŹRÓDŁA ŚWIATŁA  
 12 x LED dla światła pozycyjnego przedniego  
 12 x LED dla światła pozycyjnego tylnego  
 3 x LED dla światła pozycyjnego bocznego  
 24 x LED dla światła kierunku jazdy tylnego

CAŁKOWITY POBÓR MOCY:  
 12V 11,3W 24V 13,3W

LIGHT SOURCES  
 12 x LED for the front position light  
 12 x LED for the rear position light  
 3 x LED for the side marker light  
 24 x LED for the rear direction indicator light

TOTAL POWER CONSUMPTION:  
 12V 11,3W 24V 13,3W

LAMPA PRAWA / RIGHT LAMP



NINIEJSZY RYSUNEK JEST CZĘŚCIĄ WNIOSKU O HOMOLOGACJĘ  
 THIS DRAWING IS A PART OF THE APPLICATION FOR APPROVAL

GODZIKOWICE, 19-12-2017

LAMPA ZESPOLONA POZYCYJNA PRZEDNIO - TYLNO - BOCZNA I KIERUNKU JAZDY TYLNA W168.6DD  
 FRONT - REAR - SIDE POSITION AND REAR DIRECTION INDICATOR ASSEMBLY LAMP W168.6DD

R 02  
 SM1 00  
 A 02  
 2a 01



1877  
 1872  
 1870  
 1878

PRZETWÓRSTWO TWORZYW SZTUCZNYCH "WAS"  
 JÓZEF I LESZEK WĄS SPÓŁKA JAWNA  
 Godzikowice, ul. Stalowa 7,9 55-200 Orawa  
 tel. (071)313 95 18, tel./fax (071)313 35 52  
 Regon 931951967 NIP 912-16-54-900

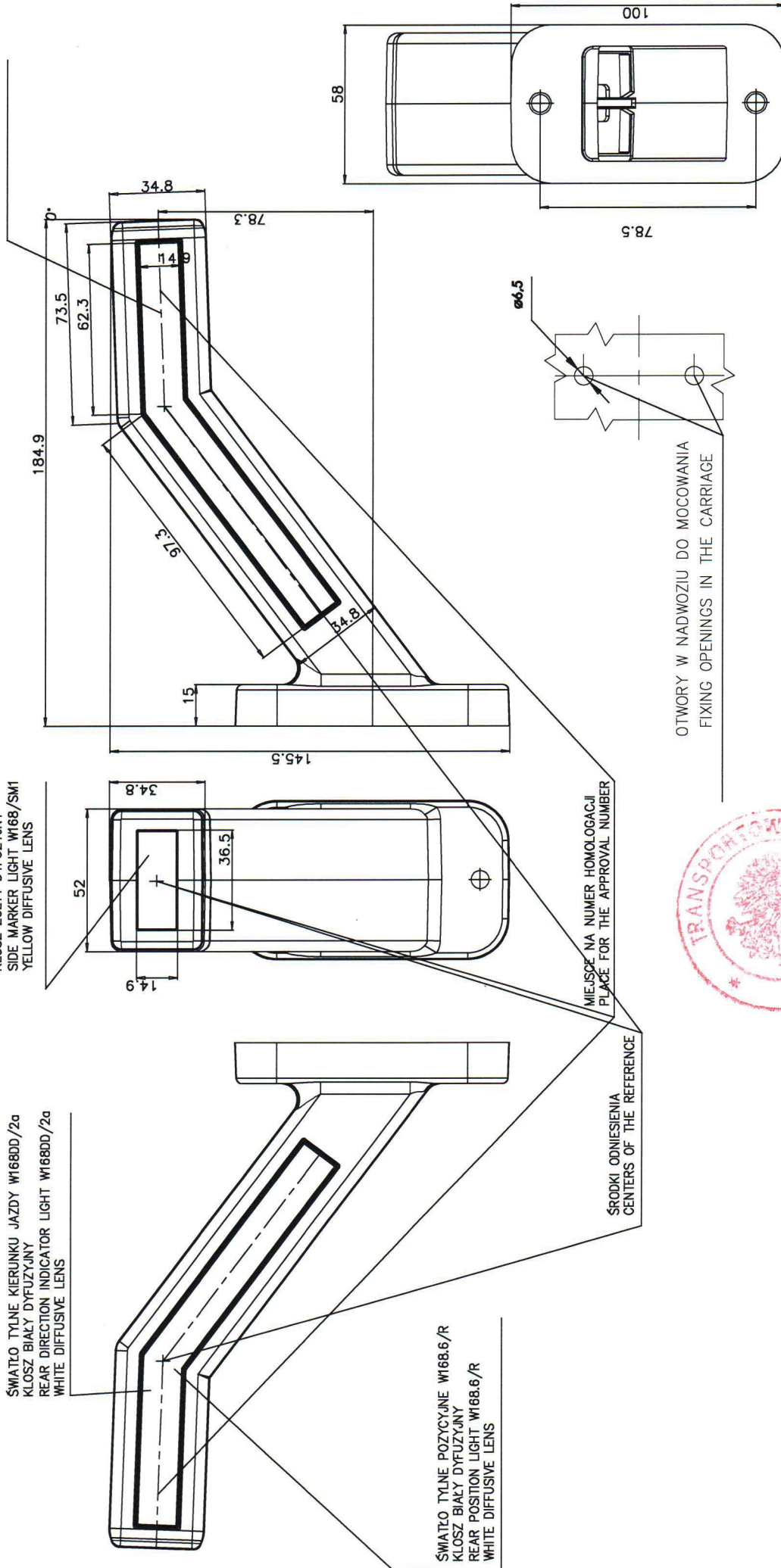


ŚWIATŁO PRZEDNIE POZYCYJNE W168.1/A  
 KŁOSZ BIAŁY DYFUZYJNY  
 FRONT POSITION LIGHT W168.1/A  
 WHITE DIFFUSIVE LENS

ŚWIATŁO BOCZNE POZYCYJNE W168/SM1  
 KŁOSZ ŻÓŁTY DYFUZYJNY  
 SIDE MARKER LIGHT W168/SM1  
 YELLOW DIFFUSIVE LENS

ŚWIATŁO TYLNE KIERUNKU JAZDY W168DD/2a  
 KŁOSZ BIAŁY DYFUZYJNY  
 REAR DIRECTION INDICATOR LIGHT W168DD/2a  
 WHITE DIFFUSIVE LENS

ŚWIATŁO TYLNE POZYCYJNE W168.6/R  
 KŁOSZ BIAŁY DYFUZYJNY  
 REAR POSITION LIGHT W168.6/R  
 WHITE DIFFUSIVE LENS



ZRÓDŁA ŚWIATŁA  
 12 x LED dla światła pozycyjnego przedniego  
 12 x LED dla światła pozycyjnego tylnego  
 3 x LED dla światła kierunkowego bocznego  
 24 x LED dla światła kierunkowego jazdy tylnego

LIGHT SOURCES  
 12 x LED for the front position light  
 12 x LED for the rear position light  
 3 x LED for the side marker light  
 24 x LED for the rear direction indicator light

NINIEJSZY RYSUNEK JEST CZĘŚCIĄ WNIOSKU O HOMOLOGACJĘ  
 THIS DRAWING IS A PART OF THE APPLICATION FOR APPROVAL

CAŁKOWITY POBÓR MOCY:  
 12V 11,3W 24V 13,3W

TOTAL POWER CONSUMPTION:  
 12V 11,3W 24V 13,3W

GODZIKOWICE, 19-12-2017

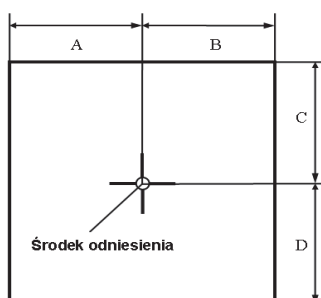
**ZAŁĄCZNIK NR 1  
ANNEX No. 1**

**DO SPRAWOZDANIA Z BADAŃ NR 1177//ZBH/17  
TO THE TEST REPORT No. 1177/ZBH/17**

Oznaczenie krawędzi powierzchni widocznej (powierzchni świetlnej wg R48.06)  
lamp zespolonych W168.6, W166DD.6  
Marking of apparent surface (illuminating surface acc. to R48.06) of grouped lamp  
W168.6, W168.6DD

**Producent:** Przetwórstwo Tworzyw Sztucznych „WAŚ”  
**Manufacturer:** Józef i Leszek Waś  
ul. Stalowa 7, 9  
Godzikowice, 55-200 Oława

**Liczba stron:** 1  
**Number of pages:**



Światło Light	A [mm] w lewo left	B [mm] w prawo right	C [mm] w górę up	D [mm] w dół down
Przednie pozycyjne W168.1/A Front position W168.1/A	65	65	26	26
Tylne pozycyjne W168.6/R Rear position W168.6/R	65	65	26	26
Kierunku jazdy W168/2a Direction indicator W168/2a	65	65	26	26
Kierunku jazdy W168DD/2a Direction indicator W168DD/2a	65	65	26	26
Boczne pozycyjne W168/SM1 Side-marker W168/SM1	16	16	6	6

Koniec załącznika  
End of annex

**sporządził:**  
compiled by:

**autoryzował:**  
authorised by:

dr inż. Piotr Kaźmierczak, adiunkt